



# CAIXA PROTECTORA DE TERMÓSTATOS

## MANUAL DE INSTALAÇÃO

### I - INTRODUÇÃO

Caro Instalador:

Parabéns por ter adquirido um protector de termóstatos **GV**.

Consulte este manual antes de instalar o protector e utilizar o termóstato.

Embora tentemos fornecer o melhor manual possível, estamos disponíveis para vos prestar esclarecimentos técnicos. Se surgir alguma dúvida não hesite em nos contactar.

### II - DIMENSÕES

#### Dimensões Exteriores - Img 1

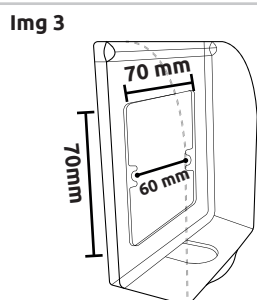
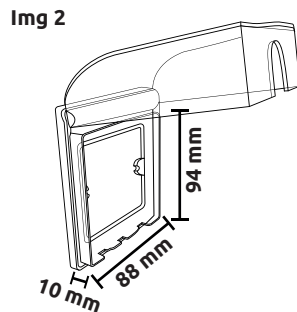
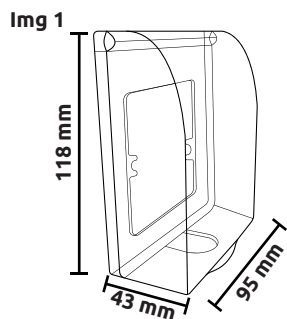
Largura	95 mm
Altura	118 mm
Profundidade	43 mm

#### Dimensões Interiores - Img 2

Largura	88 mm
Altura	94 mm
Profundidade	10 mm

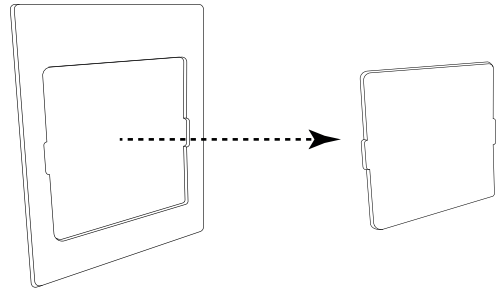
#### Dimensões Furação - Img 3

Largura	70 mm
Altura	70 mm
Distância entre Parafusos	60 mm

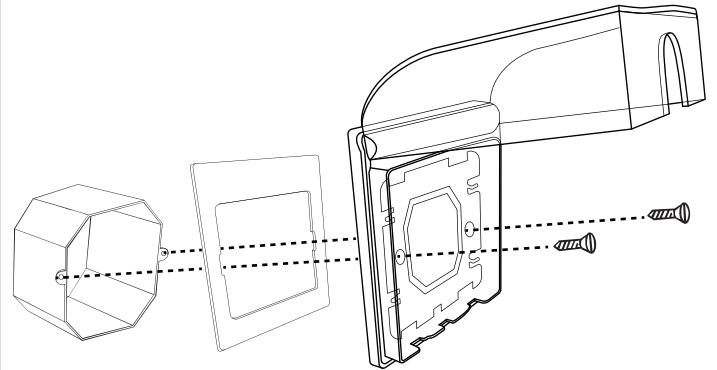


### III - INSTALAÇÃO

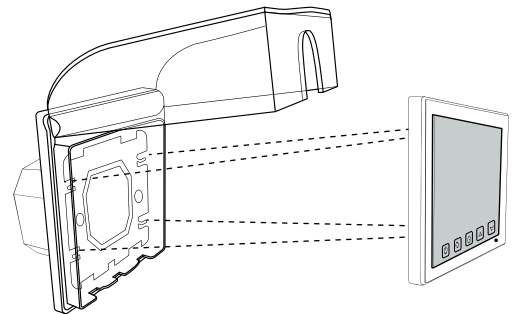
1 - Separe a esponja protectora e retire o centro.



2 - Aplique o aro da esponja, a caixa protectora e a base do termóstato na caixa funda de electricista.



3 - Instale a frente do Termóstato



**GLOBOVAC Lda.**

Morada: Rua da Cerca, Urb. Madefil, Arm. 10B,

Sargento-Mor, 3020-832 Souselas - Portugal

Telefone: +351 239 088 948

Telemóvel: +351 917 239 002

Email: comercial@globovac.net

Web: www.globovac.net

