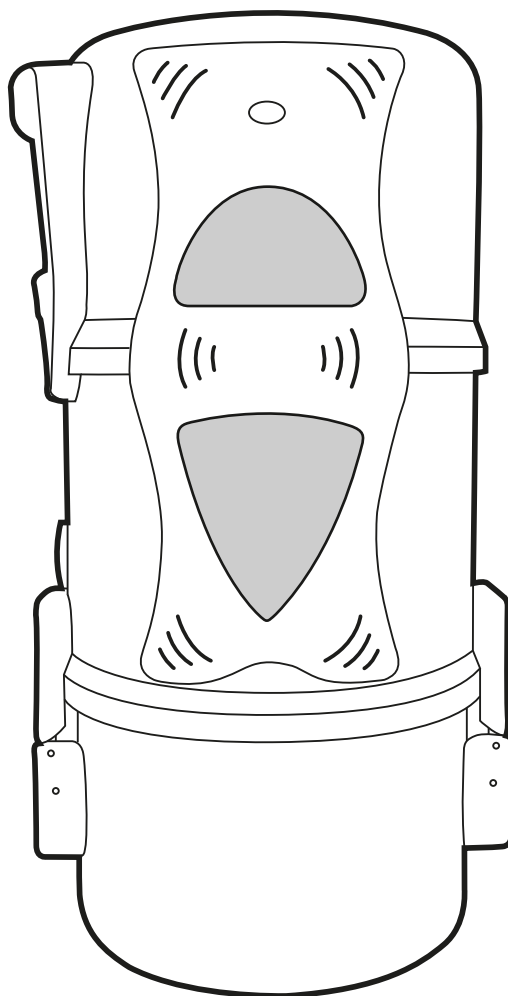


**CENTRAL DE ASPIRAÇÃO**  
**CENTRAL VACUUM POWER UNIT**  
CENTRALE D'ASPIRATION  
CENTRAL DE ASPIRACIÓN  
ZENTRALSTAUBSAUGER ZENTRALGERÄT

---



---

**MANUAL DE UTILIZAÇÃO**  
**USER MANUAL**  
MANUEL D'UTILIZATION  
MANUAL DEL USUARIO  
BENUTZERHANDBUCH

## PT - ÍNDICE

Introdução	03
Precauções	04
Esquema geral	06
Instalação	07
Modo de funcionamento	08
Manutenção do saco	09
Manutenção do filtro Hepa	10
Declaração de Conformidade CE	11
Modelos	12
Placa de LEDs - Modelo PLUS	13
Gama Silence	14
Lateral	15
Centrais	15
Contactos	16

## EN - INDEX

Introduction	03
Precautions	04
General scheme	06
Installation	07
Operating mode	08
Bag maintenance	09
Hepa filter maintenance	10
CE declaration of conformity	11
Models	12
LED panel - PLUS model	13
Silence range	14
Lateral	15
Units	15
Contacts	16

## FR - INDEX

Introduction	03
Precautions	05
Schéma général	06
Instalacion	07
Mode de fonctionnement	08
Entretien sac	09
Entretien filtre hepa	10
Déclaration de conformité CE	11
Modèles	12
Panneau led - Plus modèl	13
Gamme Silence	14
Côté	15
Unités	15
Contacts	16

## ES - ÍNDICE

Introducción	03
Precauciones	05
Esquema general	06
Instalación	07
Modo de funcionamiento	08
Mantenimiento bolsa	09
Mantenimiento filtro hepa	10
Declaración de conformidad CE	11
Modelos	12
Targeta de leds - Modelo plus	13
Gama Silence	14
Lateral	15
Centrales	15
Contactos	16

## DE - INDEX

Einführung	03
Vorsichtsmaßnahmen	05
Allgemeine regelung	06
Installation	07
Betriebsart	08
Wartung bag	09
Wartung Hepa filter	10
CE-Konformitätserklärung	11
Modellen	12
Led panel - Plus model	13
Silence reihe	14
Seite	15
Zentralen	15
Kontakt	16

## PORTUGUÊS (PT) - INTRODUÇÃO

Parabéns por ter adquirido uma excelente central de aspiração **GV**. As nossas centrais de aspiração são elaboradas segundo os mais elevados padrões de qualidade, com o objectivo de lhe proporcionar um equipamento que vá de encontro às suas mais exigentes pretensões.

A sua central **GV** apresentará uma **excelente longevidade se aplicar algumas regras que ao longo deste manual se apresentarão**.

Reservamo-nos no direito de modificar as características técnicas e respectiva documentação sem aviso prévio. As descrições e ilustrações podem apresentar alterações relativamente ao produto final. Nenhuma parte deste manual pode ser reproduzida, copiada ou divulgada por qualquer meio sem autorização escrita do distribuidor.

## ENGLISH (EN) - INTRODUCTION

Congratulations on choosing a **GV** Central Vacuum Cleaner for your home.

**GV** Central Vacuums are produced under strict standards in order to deliver the best product available to its customers. Your new **GV** Central Vacuum will have a **greater lifespan if you comply with the simple guidelines presented in this manual**.

We reserve the right to modify the specifications and documentation without notice and liability to third parties. The descriptions and illustrations may change and appear different in reality. No part of this manual may be reproduced, copied or distributed by any means without written authorisation from the distributor or manufacturer.

## FRANÇAIS (FR) - INTRODUCTION

Nous vous remercions d'avoir choisi une centrale d'aspiration **GV**. Nos centrales d'aspiration sont fabriquées selon les standards les plus sévères afin de proposer les meilleures machines possibles à nos clients. La nouvelle gamme de centrales d'aspiration **GV** a une **durée de vie plus importante si elles sont utilisées selon les instructions de ce guide**.

GV-Industries se réserve à tout moment et sans préavis le droit de modifier toute caractéristique et information figurant dans le présent guide sans que cela puisse engager la responsabilité de la société GV-Industries et/ou de ses distributeurs. Les descriptions et les illustrations peuvent changer et apparaître différemment de la réalité.

Aucune partie de ce guide d'utilisation ne peut être reproduit, copié ou distribué en aucune façon sans l'autorisation écrite de la société GV-Industries et/ou de ses distributeurs.

## ESPAÑOL (ES) - INTRODUCCIÓN

Felicidades por elegir un centrale d'aspiration **GV** para su hogar. **GV** aspiradoras centrales son producidos bajo estrictos estándares con el fin de ofrecer el mejor producto a disposición de sus clientes. Su nuevo centrale d'aspiration **GV** tendrá una **vida útil mayor siempre y cuando cumpla con las sencillas instrucciones que se presentan en este manual**.

Nos reservamos el derecho a modificar las especificaciones sin previo aviso y la documentación y la responsabilidad a terceros. Las descripciones e ilustraciones pueden cambiar y ser distintas en la realidad.

Ninguna parte de este manual puede ser reproducida, copiada o distribuida por cualquier medio sin la autorización por escrito del distribuidor o fabricante.

## DEUTSCH (DE) - EINFÜHRUNG

Herzlichen Glückwunsch zur Wahl eines **GV** Zentralstaubsaugers. Unsere **GV** Zentralstaubsauger werden unter strengen Standards hergestellt. Ihr neuer **GV** Zentralstaubsauger hat eine **längere Lebensdauer, die mit einfachen Richtlinien in diesem Handbuch vorgestellt werden**.

Wir behalten uns das Recht vor, die Spezifikationen und Dokumentationen ohne Vorankündigung und Haftung gegenüber Dritten ändern. Die Beschreibungen und Abbildungen können sich ändern und anders erscheinen als in der Realität. Kein Teil dieses Handbuchs darf reproduziert, kopiert oder verbreitet werden ohne schriftliche Genehmigung der Händler oder Hersteller.

## PT - PRECAUÇÕES

A central de aspiração destina-se a uso doméstico, servindo para aspirar exclusivamente pó e corpos sólidos de reduzidas dimensões. Não deve ser usada para aspirar materiais quentes ou líquidos, tecidos e outros que possam obstruir a tubagem ou causar danos nas centrais de aspiração, como por exemplo água, gesso, cimento, cascalho, cinzas, etc.

- Desligar a alimentação antes de qualquer intervenção na central ou nos períodos de inatividade longos.
- A central deve ser instalada apenas por pessoal qualificado, técnico ou instalador num local onde exista ligação à tubagem de aspiração central.
- A central de aspiração deve ser instalada em local protegido contra intempéries, humidade ou variações de temperatura e em local com boa ventilação. As suas saídas e entradas de ar não devem ser obstruídas.
- Este aparelho pode ser utilizado por crianças de 8 anos ou mais e por pessoas com capacidades físicas, sensoriais ou mentais reduzidas, ou por pessoas com falta de experiência ou conhecimento, se tiverem tido formação ou instrução em relação à utilização do aparelho de forma segura e compreenderem os perigos envolvidos.
- As crianças não devem brincar com o aparelho.
- A limpeza e a manutenção não deve ser efetuada por crianças sem supervisão.
- O cabo de alimentação fornecido para ligar a central à corrente eléctrica, deve ser ligado a uma tomada com contacto de terra. Se o cabo de alimentação estiver danificado, deve ser substituído pelo fabricante, serviço pós-venda ou por pessoas com qualificações similares.

## EN - PRECAUTIONS

These Central Vacuums are designated for domestic use only. They are designed exclusively for vacuuming dust and small particles of debris. It cannot be used to vacuum liquids, ash particles, fabrics or anything else that may cause blockages or damage to the pipe and/or the central vacuum unit. Other examples of products that cannot be vacuumed are water, plaster, cement, gravel etc.

- Disconnect the main power supply before carrying out any work on the central vacuum unit or if the unit is inactive for a long period of time.
- The unit must be installed only by a qualified technician or installer in a location where there is a central vacuum system.
- The central vacuum power unit must be installed in an area where it is protected from weather, moisture or variations in temperature and also needs to be well ventilated. The inlets and outlets on the power unit must not be covered or blocked during operation as this may cause the motor to burn out.
- The unit is suitable for operation by persons over the age of 8. Children should not play with the appliance.
- Cleaning and maintenance should not be performed by children without supervision.
- The supplied power cord must be connected both to the unit by the IEC socket and to a power socket with earthing contact. If the supply cord is damaged it must be replaced by a technician in order to avoid danger to your person.

## FR - PRECAUTIONS

Notres centrales d'aspiration sont destinées à un usage domestique uniquement. Elles ont été spécialement développées pour aspirer des poussières et des petits débris. Elles ne doivent pas être utilisées pour aspirer des liquides, cendres, plâtre, ciment, graviers ou autres types de poussières susceptibles de causer des bouchons et des dommages tant au niveau de la tuyauterie que de la centrale d'aspiration elle-même.

- Débrancher impérativement la centrale d'aspiration avant d'effectuer quelques travaux que ce soit ou si elle doit rester inactive pendant une longue période.
- L'appareil doit être installé uniquement par un technicien ou un installateur qualifié dans un endroit où il ya aspirateur central.
- La centrale doit être installée dans un endroit sec, ventilé et abrité des intempéries, de l'humidité et des variations de températures trop importantes. L'entrée et la sortie d'air de la centrale d'aspiration ne doivent pas être bouchées durant le fonctionnement car cela pourrait faire brûler le moteur.
- Cet appareil peut être utilisé par les enfants de 8 ans et plus et pour les personnes à capacités physiques, sensorielles ou mentales réduites, ou des personnes ayant un manque d'expérience ou de connaissance, s'ils ont reçu une formation ou une instruction relative à l'utilisation de l'appareil en toute sécurité et comprendre les risques encourus.
- Les enfants ne doivent pas jouer avec l'appareil.
- Le nettoyage et l'entretien ne doivent pas être effectués par des enfants sans surveillance.
- Branchez le cordon d'alimentation dans une prise avec contact de terre.
- Le cordon d'alimentation fourni doit être raccordé à l'appareil par la prise IEC à une prise de courant avec contact de terre. Si le cordon d'alimentation est endommagé, il doit être remplacé par un technicien afin d'éviter un danger.

## ES - PRECAUCIONES

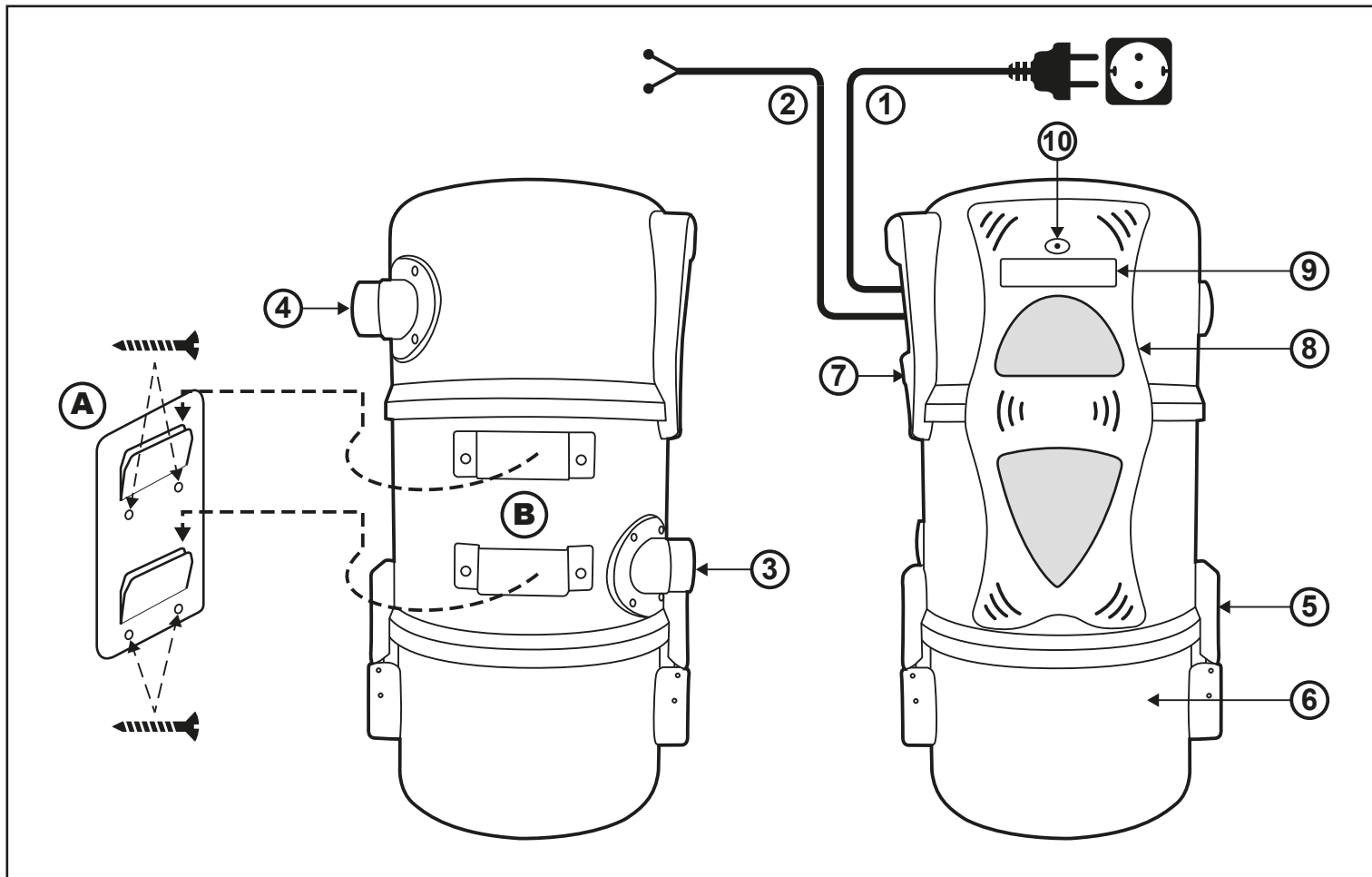
Estas centrales d'aspiration fueran designadas para el uso doméstico. Están diseñados exclusivamente para aspirar el polvo y pequeñas partículas de suciedad. No se puede utilizar para aspirar líquidos, partículas de cenizas, tejidos o cualquier otra cosa que puede causar obstrucciones o daños en el tubo y / o la unidad central de aspiración. Otros ejemplos de productos que no pueden ser aspiradas son de yeso, cemento, grava, etc.

- Desconecte la fuente de alimentación principal antes de realizar cualquier trabajo en la unidad central de aspiración o si la unidad está inactiva durante un largo período de tiempo.
- La central debe ser instalada solo por personal cualificado, instalador o tecnico em un lugar donde hay conexion a la tuberia de aspiracion.
- La unidad centrale d'aspiration debe ser instalado en un área en la que está protegido de la intemperie, humedad o las variaciones en la temperatura y también debe estar bien ventilada. La entrada y salida de las entradas de la unidad de alimentación no deben estar cubiertas o bloqueadas durante la operación, ya que podría provocar que el motor se quemé.
- Esta unidad puede ser utilizada por niños de 8 años y mayores y para personas con capacidades físicas, sensoriales o mentales, o personas con falta de experiencia o conocimiento, si han tenido capacitación o instrucción sobre el uso del dispositivo de forma segura y entender los peligros involucrados.
- Los niños no deben jugar con el aparato; La limpieza y el mantenimiento no debe ser realizado por niños sin supervisión.
- Conecte el cable de alimentación a un enchufe con toma de tierra.
- El cable de alimentacion suministrado para conectar a central al electricidad debe ser ligado com ficha IEC e una toma de corriente com puesta a tierra. Si el cable de alimentacion esta dañado debera ser reemplazado por el fabricante, servicio posventa o por personas com calificaciones similares, a fin de evitar un peligro.

## DE - VORSICHTSMAßNAHMEN

Diese Zentralstaubsauger sind nur für den Hausgebrauch bestimmt. Sie werden ausschließlich zum Aufsaugen von Staub und Hausschmutz verwendet. Nicht bestimmt für das aufsaugen von Flüssigkeiten, Aschpartikel oder Gefahrenstoffe weil diese Verstopfungen oder Schäden am Rohr und / oder der zentralen Saugereinheit verursachen können. Andere Beispiele von Produkten, die nicht zu gesaugt sind Gips, Zement, Kies, etc.

- Trennen Sie die Stromversorgung vor der Durchführung von Arbeiten an dem Zentralstaubsauger Geräts oder wenn das Gerät inaktiv ist für eine lange Zeit.
- Das Gerät darf nur von einem qualifizierten Techniker oder Installateur in einem Ort, wo es zentrale Vakuum.
- Die Zentralstaubsauger Netzteil muss in einem Bereich wo es vor Witterungseinflüssen, Feuchtigkeit oder Temperaturschwankungen geschützt ist installiert werden. Das Netzteil muss auch gut belüftet sein. Der Ein-und Ausstieg Buchten am Netzteil dürfen nicht abgedeckt oder blockiert werden während des Betriebs, da dies dazu führen kann, dass der Motor durchbrennt.
- Dieses Gerät kann mit 8-jährige Kinder und ältere und für Menschen mit physischen, sensorischen oder geistigen Fähigkeiten oder Menschen mit Mangel an Erfahrung oder Wissen benutzt zu werden, wenn sie eine Ausbildung oder Unterweisung in Bezug auf die Verwendung des Geräts sicher haben und erkennen die Gefahren involviert.
- Kinder sollten nicht mit dem Gerät spielen; Die Reinigung und Wartung sollte nicht von Kindern ohne Aufsicht durchgeführt werden; Schließen Sie das Netzkabel an eine Steckdose mit Schutzkontakt
- Das mitgelieferte Netzkabel muss von der Einheit von der IEC-Buchse werden mit einer Steckdose verbunden mit Schutzkontakt. Wenn das Netzkabel beschädigt ist, muss von einem Techniker ausgetauscht werden, um Gefährdungen zu vermeiden.



## PT - ESQUEMA GERAL

**A** – Suporte de parede e parafusos (não incluídos); **B** – Suportes da central;

**1** – Cabo de alimentação; **2** – Ligação à tubagem de aspiração; **3** – Entrada de ar; **4** – Saída de ar; **5\*** – Fechos do balde; **6** – Balde reservatório de lixo; **7\*** – Lateral; **8\*** – Frente; **9\*** – Placa de leds; **10\*** – Led de regulação de potência. (\* Quando aplicável)

## EN - GENERAL SCHEME

**A** – Wall support and screws (not included); **B** – Unit support;

**1** – Power cord; **2** – Connection to the central vacuum system; **3** – Air entrance; **4** – Air out; **5\*** – Latches; **6** – Tank; **7\*** – Lateral; **8\*** – Front; **9\*** – Led panel; **10\*** – Power control led. (\* When applicable)

## FR - SCHÉMA GÉNÉRAL

**A** - Support mural et des boulons (non inclus); **B** - Support de l'unité;

**1** - Le cordon d'alimentation; **2** - Connexion au système d'aspiration central; **3** - Entrée d'air; **4** - Sortie d'air; **5\*** - Supports de réservoir; **6** - Réservoir; **7\*** - Latérale; **8\*** - Front; **9\*** - Panneau led; **10\*** - Led de commande de puissance. (\* Cas échéant)

## ES - ESQUEMA GENERAL

**A** – Apoyo de pared y tornillos (no incluidos); **B** – Apoyo de la central;

**1** – Cable de Alimentación; **2** – Conexion a la línea de succión; **3** – Entrada de aire; **4** – Salida de Aire; **5\*** – Sujetadores del cuba; **6** – Cuba de residuos; **7\*** - Lateral; **8\*** - Frente; **9\*** - Tarjeta de leds; **10\*** - Led de ajuste de potencia. (\* Cuando aplicable)

## DE - ALLGEMEINE REGELUNG

**A** - Wandhalterung und Schrauben (nicht enthalten); **B** - Referat Unterstützung;

**1** - Netzkabel; **2** - Anschluss an das Central Vacuum; **3** - Air Eingang; **4** - Air Out; **5\*** - Tank Klammern; **6** - Tank; **7\*** - Seiten; **8\*** - Front; **9\*** - Led panel; **10\*** - Power control led. (\* Gegebenenfalls)

## PT - INSTALAÇÃO

**Passo 1** – Fixe o suporte de parede utilizando parafusos nos 4 cantos. Deverá previamente marcar e furar a parede de acordo com a furação do suporte tendo em conta que a central deverá ficar a cerca de 1 metro do chão **(A)**.

**Passo 2** – Pendure a máquina pelos suportes nos ganchos do suporte de parede já instalado **(B)**.

**Passo 3** – Faça a ligação da tubagem de aspiração à entrada de ar da central **(3)** utilizando um ligador ou tubo flexível.

**Passo 4** – Faça a ligação dos cabos da tubagem **(2)** à central de aspiração. Estes cabos são de baixa tensão, não provocam choque eléctrico. Ligue a central à corrente eléctrica **(1)**.

**Passo 5** – Nos modelos CONFORT, PRESTIGE e PLUS o saco de lixo fornecido com a central vem já instalado dentro do balde, ligado à entrada de ar.

## EN - INSTALLATION

**Step 1** - Install the plate **(A)** into the wall using screws in the 4 corners. First, mark and drill the wall according to the drill holes in the plate. The centre should be about 1 meter from the ground.

**Step 2** - Hang the machine by the support hooks **(B)** in the wall bracket already installed (ensure support hooks are pointing upwards).

**Step 3** - Connect the suction pipe to the unit air entry **(3)** (use flexible hose connector).

**Step 4** – Connect the electrical cables **(2)** to the central vacuum system. These cables are low voltage, so do not cause electric shocks. Connect the central vacuum unit to the main power supply **(1)**.

**Step 5** – For CONFORT, PRESTIGE and PLUS models, place the dust bag provided with the unit into the bucket attached to the air entry.

## FR - INSTALACION

**Étape 1** - Installez la plaque **(A)** dans le mur avec des vis dans les 4 coins. Il doit d'abord marquer et percer la paroi selon le perçage de la plaque. La centrale devrait être d'environ 1 mètre du sol.

**Étape 2** - Accrocher la machine par les crochets de support **(B)** dans le support mural est déjà installé.

**Étape 3** - Effectuer le raccordement du tuyau d'aspiration de l'air entrée unité **(3)** (utiliser un connecteur ou un tuyau).

**Étape 4** - Faire la connexion des câbles électriques **(2)** vers le système d'aspirateur central, ces câbles sont à basse tension, ne pas provoquer un choc électrique. Accrocher la machine à l'alimentation principale **(1)**.

**Étape 5** - Pour les modèles de CONFORT, PRESTIGE et PLUS, placez le sac à poussière fourni avec l'appareil dans le seau attaché à l'entrée de l'air.

## ES - INSTALACIÓN

**Paso 1** – Fije el soporte de pared con tornillos en las 4 esquinas, debera 1º marcar e furar a pared de acuerdo com la furacion del soporte, teniendo em cuenta que la central debera ficar aproximadamente a 1 metro del suelo **(A)**.

**Paso 2** – Cuelgue la central mediante los soportes de montaje em la pared ya instalados **(B)**.

**Paso 3** – Hacer la conexión del tubo de admición para la entrada de aire de la central **(3)** mediante un conector o manguera.

**Paso 4** – Haga la conexión del conector **(2)** a los cables del sistema de tuberías, estos son de bajo voltage, no provocan descarga eléctrica. Conecte la unidad central de aspiración a la fuente de alimentación principal **(1)**.

**Paso 5** – En los modelos CONFORT, PRESTIGE y PLUS poner la bolsa de basura suministra com el nucleo interior conectado a la toma de aire de la central.

## DE - INSTALLATION

**Schritt 1** - Installieren Sie die Platte **(A)** in der Wand mit Schrauben in den 4 Ecken. Es wird zunächst markieren und bohren die Wand nach dem Bohren der Platte. Die Zentrale sollte etwa 1 Meter vom Boden entfernt sein.

**Schritt 2** - Hängen Sie die Maschine durch die Unterstützung Haken **(B)** in die Wandhalterung bereits installiert.

**Schritt 3** - Den Anschluss der Saugleitung an das Gerät Luft entrie **(3)** (mit Stecker oder Schlauch).

**Schritt 4** - Stellen Sie die Verbindung der elektrischen Kabel **(2)** an den zentralen Vakuumsystem, diese Kabel Niederspannung sind, nicht einen Stromschlag verursachen. Schließen sie das zentralgerät an die hauptstromversorgung **(1)**.

**Schritt 5** - Für CONFORT, PRESTIGE und PLUS Modelle, platzieren Sie den Staubbeutel mit dem Gerät in den Eimer, die an der Luft Eintrag versehen.

## PT - MODO DE FUNCIONAMENTO

Para funcionar a central tem que estar ligada ao sistema de aspiração central e ligada à corrente eléctrica. A central entra em funcionamento quando é ligada uma mangueira STANDARD ao sistema de aspiração central ou quando ativada a função ON numa mangueira ON/OFF. Tenha em atenção que a ligação do terminal das mangueiras ON/OFF às tomadas deve ser feito sempre na mesma posição.

Nos modelos PRESTIGE e PLUS a central pode variar a potência do motor consoante a definição de intensidade no punho da mangueira de regulação de potência.

## EN - OPERATING MODE

To operate, the unit must be connected to the central vacuum system pipe network and to the electricity supply.

The unit starts when a STANDARD hose is attached to the central vacuum system or when when the ON function in an ON/OFF hose is activated. Note that the ON/OFF hose terminal should always be connected to the inlets so as to make contact with the metal pins in the inlet.

In PRESTIGE and PLUS models, the motor power of the unit changes in direct relation to the power selected on the power control hose handle.

## FR - MODE DE FONCTIONNEMENT

Pour faire fonctionner l'appareil doit être connecté au système central d'aspiration et à l'électricité.

L'unité commence quand il est attaché un tuyau STANDARD pour le système d'aspirateur central ou lorsqu'il est activé de la fonction chez un ON/OFF tuyau, note que le ON/OFF terminale de tuyau doit toujours être connecté à son entrées dans la même position.

Dans les modèles PRESTIGE et PLUS de l'unité modifie la puissance du moteur monitors selon la définition donnée dans la poignée du flexible de régulation de puissance.

## ES - MODO DE FUNCIONAMIENTO

Para trabajar a central debe estar conectada al sistema de tubería e electricidad.

La central enpeza funcionando cuando se conecta una manguera STANDARD, ou se activa la función On em una manguera ON/OFF, tenga em cuenta que na conexión dos terminales de mangueras On/Off debe hacerce siempre em la misma posición.

En los modelos PRESTIGE y PLUS, la central puede variar de potencia/intensidad com ajuste na enpuñadura com regulación.

## DE - BETRIEBSART

Für den betrieb muss das gerät an die zentrale vakuumsystem und strom angeschlossen werden.

Das gerät beginnt, wenn es ein STANDARD schlauch an den zentralen vakuumsystem angeschlossen oder wenn sie aktiviert de ON funktion in einem ON/OFF schlauch, beachten sie, dass die ON/OFF schlauch klemme sollte immer zu den einlässen in der gleichen position connected werden.

In PRESTIGE und PLUS modelle das gerät ändert die motorleistung according der definition in den schlauch griff.



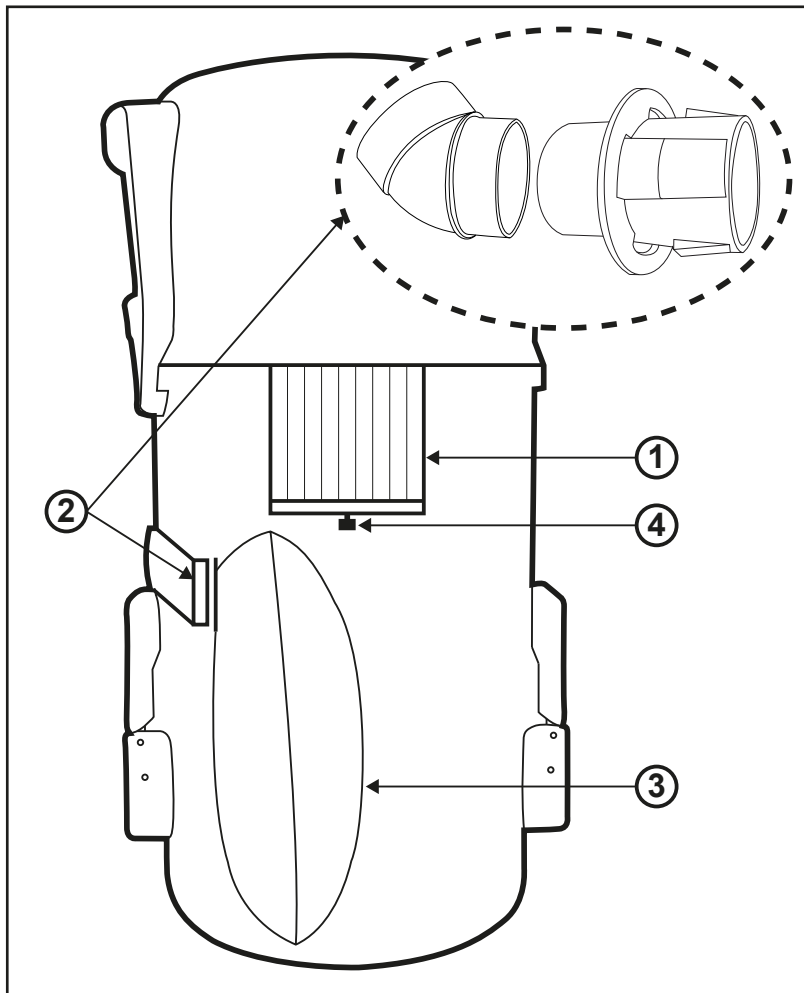
**PT** - A sua central de aspiração deve ter uma verificação periódica ao nível do sistema de filtragem. Deve ser feita mensalmente ou sempre que notar perda de poder de sucção.

**EN** - Your central vacuum unit should be checked once a month. You should check the filter and make sure that it is clean and not blocked as this may cause a loss in suction power and may even cause damage to some of its electrical components.

**FR** - Votre centrale d'aspiration doit être vérifiée une fois par mois. Vous devez contrôler le filtre et vous assurer qu'il est propre et non colmaté. Le colmatage du filtre entraîne une perte d'aspiration et peut endommager quelques composants électriques.

**ES** - Su unidad central de aspiración debe ser revisado una vez al mes. Usted debe verificar el filtro y asegúrese de que esté limpio y sin obstrucciones ya que esto puede causar una pérdida de potencia de aspiración y puede incluso causar daños a algunos de sus componentes eléctricos.

**DE** - Ihr Zentralstaubsauger Gerät sollte einmal im Monat kontrolliert werden. Sie sollten den Filter überprüfen und sicher stellen, dass er sauber und nicht blockiert ist, weil dies zu einem Verlust der Saugleistung und sogar Schaden am Motor verursachen kann.



## PT - MANUTENÇÃO DO SACO

**Saco coletor de pó (3)** (Quando aplicável) - Deve ser verificado mensalmente. Caso se encontre cheio, deve ser substituído por um novo. Deve substituí-lo sempre que se apresente em mau estado ou danificado.

## EN - BAG MAINTENANCE

**Dust bag collector (3)** (When applicable) - The bag should be checked monthly. If it is full, it needs to be replaced by a new one. Replace it immediately when it appears to be in poor condition or damaged.

## FR - ENTRETIEN SAC

**Sac collecteur (3)** (Cas échéant) - Ce sac doit être vérifié tous les mois. Dès qu'il est plein, il faut le remplacer par un neuf. Le remplacer immédiatement s'il est percé, déchiré ou en mauvais état.

## ES - MANTENIMIENTO BOLSA

**Bolsa de polvo (3)** (Cuando aplicable) - Cada mês se debe comprobar. Si esta cheno debe ser substituido preferiblemente por un nuevo. Substituyala siempre que esteja em malo estado o dañado.

## DE - WARTUNG BAG

**Staubbeutel sammler (3)** (Gegebenenfalls) - Bag sollte monatlich überprüft werden. Wenn es voll ist, dann muss es durch einen neuen ersetzt werden. Ersetzen Sie es sofort, wenn es um in einem schlechten Zustand oder beschädigt zu sein scheint.

## PT - MANUTENÇÃO FILTRO HEPA

O **Filtro HEPA (1)**, o mais avançado no mercado, é feito em poliéster lavável antibacteriano. Deve ser verificado frequentemente conforme a intensidade da utilização. Para uma utilização média o aconselhável será verificar no espaço de um mês. Caso se encontre muito sujo pode ser removido por desapertar do parafuso de segurança **(4)** e lavado com água da torneira.

Deverá estar bem seco quando for recolocado na máquina.

**Adaptador de Saco (2) e Saco coletor de pó (3)** (Quando aplicável): Deve ser verificado mensalmente. Caso o saco se encontre cheio, deve ser substituído por um novo. Substituí-lo sempre que se apresente em mau estado ou danificado. Deve preservar o adaptador de saco **(2)** para futuras utilizações.

## EN - HEPA FILTER MAINTENANCE

The **HEPA Filter (1)**, is an advanced antibacterial polyester filter which is washable and can be re-used. For average use it is advisable to check and clean the filter once or twice a month. For more intense use it should be checked more regularly to avoid clogging up the filter. If the filter is dirty, it can be removed by loosening the locking screw **(4)** and washed with cold tap water. The filter must be completely dry before placing back on the central vacuum cleaner.

**Bag adaptor (2) and Dust Bag Collector (3)** (When applicable), should be checked monthly. If it is full, then it needs to be replaced by a new one. Replace it immediately when it appears to be in poor condition or damaged. You should keep the bag adaptor **(2)** for future use.

## FR - ENTRETIEN FILTRE HEPA

**Filtre HEPA (1)**, un mauvais entretien du filtre provoquant des problèmes moteur ou de carte électroniques nécessitant un remplacement, celui-ci ne sera pas pris en charge au titre de la garantie. Filtre antibactérien qui pointe en polyester est lavable et peut être réutilisé. Le filtre doit être vérifié fréquemment, pour une utilisation moyenne (une fois / deux fois par semaine), il est conseillé de vérifier et de nettoyer le filtre une fois par mois. Pour une utilisation plus intense alors il devrait être vérifié plus régulièrement pour éviter le colmatage du filtre. Si le filtre est sale, il peut être retiré en desserrant la vis de blocage **(4)** et lavé avec de l'eau froide du robinet. Le filtre doit être complètement sec avant de le replacer sur l'aspirateur central.

**Adaptateur de Sac (2) et sac collecteur de poussière (3)** (Cas échéant), doit être vérifié tous les mois. Dès qu'il est plein, il faut le remplacer par un neuf. Le remplacer immédiatement s'il est percé, déchiré ou en mauvais état. Vous devez conserver l'adaptateur de sac **(2)** pour une utilisation future.

## ES - MANTENIMIENTO FILTRO HEPA

**Filtro HEPA (1)**, el mas avanzado em el mercado cuyo material es de poliester lavable, antibacteriano. Debe verificarse de acuerdo com la intensidad de uso por la utilizacion, em una utilizacion media debera conprobar em plazos de un mês. Si se encuentra demasiado sucio se debe quitar aflojando el tornillo de bloqueo **(4)** y se lava com agua del grifo. Debera secarse bien cuando se colocar de nuevo em la central.

**Adaptador de bolsa (2) y bolsa colector de polvo (3)** (Cuando aplicable): Se debe verificar al mes. Si la bolsa esta sucia em su totalidad, debe ser substituido preferiblemente por una nueva. Substituyala cuando esta aparente em mal estado o dañado. Debe conservar el adaptador de bolsa **(2)** para su uso futuro.

## DE - WARTUNG HEPA FILTER

**HEPA Filter (1)**, ein fortschrittlicher antibakterieller Polyester-Filter, der waschbar ist und wieder verwendet werden kann. Der Filter muss regelmäßig überprüft werden, bei durchschnittlichem Gebrauch ca. 1-2 pro Woche. Reinigen Sie den Filter einmal im Monat gründlich. Bei intensiver Benutzung sollte der Filter regelmäßig überprüft werden, um eine Verstopfung des Filters vorzubeugen. Wenn der Filter verschmutzt ist, kann der Filter durch Lösen der Feststellschraube entfernt **(4)** und mit kaltem Leitungswasser gereinigt werden. Der Filter muss vollständig trocken sein bevor dieser wieder im Zentralstaubsauger angebracht wird.

**Adapter Tasche (2) und Staubbeutel Collector (3)** (Gegebenenfalls), sollte monatlich überprüft werden. Wenn es voll ist, dann muss es durch einen neuen ersetzt werden. Ersetzen Sie es sofort, wenn es um in einem schlechten Zustand oder beschädigt zu sein scheint. Sie sollten den sack adapter **(2)** für die zukünftige verwendung beibehalten.

## PT - DECLARAÇÃO DE CONFORMIDADE CE

As nossas centrais de aspiração são desenvolvidas, concebidas e fabricadas em conformidade com as seguintes directivas e normas europeias no âmbito da marcação CE:

**EN55014-1** Emissão de perturbações electromagnéticas. Requisitos para electrodomésticos, ferramentas elétricas e aparelhos semelhantes.

**EN61000-3-2** Limites para emissões de harmónicas de corrente (EMC) (equipamento de entrada  $\leq 16$  A por fase).

**EN 60335-2-2** Segurança de aparelhos electrodomésticos. Requisitos particulares para aspiradores e aparelhos de sucção de água de limpeza.

**EN61000-3-3** Limitação das flutuações de tensão (EMC) e tremulação em sistemas de energia de baixa tensão, para equipamentos com corrente nominal  $\leq 16$  A por fase e não sujeitos a ligação condicional.

## EN - CE DECLARATION OF CONFORMITY

Our central vacuum systems are developed, produced and manufactured in conformity with european standards and under CE regulations.

**EN55014-1** Electromagnetic compatibility. Requirements for household appliances, electric tools and similar apparatus.

**EN61000-3-2** Electromagnetic compatibility (EMC). Limits for harmonic current emissions (equipment input current  $\leq 16$  A per phase).

**EN60335-2-2** Household and similar electrical appliances. Safety. Particular requirements for vacuum cleaners and water-suction cleaning appliances.

**EN61000-3-3** Electromagnetic compatibility (EMC). Limits. Limitation of voltage changes, voltage fluctuations and flicker in public low-voltage supply systems, for equipment with current  $\leq 16$ A per phase and not subject to conditional connection.

## FR - DÉCLARATION DE CONFORMITÉ CE

Notre centrales d'aspiration sont conçues et fabriquées en conformité avec les normes européennes et les certifications CE.

**EN55014-1** Compatibilité électromagnétique - Exigences pour les appareils électrodomestiques, outillages électriques et appareils analogues.

**EN61000-3-2** Compatibilité électromagnétique (CEM) - Limites pour les émissions de courant harmonique (courant appelé par les appareils " $\leq 16$  A par phase)

**EN60335-2-2** Sécurité des appareils électrodomestiques et analogues. Règles particulières pour les aspirateurs et les appareils de nettoyage à aspiration d'eau (indice de classement: C73-802/A1).

**EN61000-3-3** Compatibilité électromagnétique (CEM) - Limitation des variations de tension, des fluctuations de tension et du papillotement dans les réseaux publics d'alimentation basse tension pour les matériels ayant un courant assigné inférieur ou égal à 16 A par phase et non soumis à un raccordement conditionnel.

## ES - DECLARACIÓN DE CONFORMIDAD CE

Los centrales d'aspiration están desarrollados, producidos y fabricados de conformidad con las normas europeas y por la normativa de la CE.

**EN55014-1** Compatibilidad electromagnética. Requisitos para aparatos electrodomésticos, herramientas eléctricas y aparatos análogos.

**EN61000-3-2** Compatibilidad electromagnética (EMC). Límites. Límites para las emisiones de corriente armónica (equipos con corriente de entrada  $\leq 16$  A por fase).

**EN60335-2-2** Hogar aparatos electrodomésticos y análogos. Seguridad. Requisitos particulares para aspiradores y aparatos de aspiración de agua de limpieza.

**EN61000-3-3** Compatibilidad electromagnética (EMC). Límites. Limitación de las variaciones de tensión, fluctuaciones de tensión y flicker en las redes públicas de suministro de baja tensión para los equipos con corriente nominal  $\leq 16$  A por fase sin estar sujetos a una conexión condicional.

## DE - CE-KONFORMITÄTSERKLÄRUNG

Unsere Zentralvakuumsysteme entwickelt, produziert und in Übereinstimmung mit den europäischen Standards und unter CE-Vorschriften gefertigt.

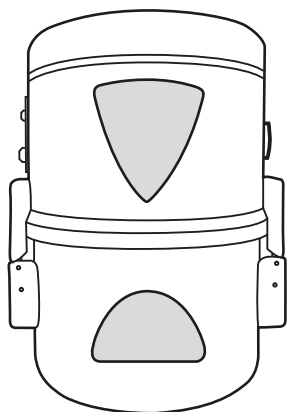
**EN55014-1** Elektromagnetische Verträglichkeit. Anforderungen an Haushaltgeräte, Elektrowerkzeuge und ähnliche Geräte.

**EN61000-3-2** Elektromagnetische Verträglichkeit (EMV). Limits. Grenzwerte für Oberschwingungsströme (Geräte-Eingangstrom  $\leq 16$  A pro Phase).

**EN60335-2-2** Hausgebrauch und ähnliche elektrische Geräte. Besondere Anforderungen für Staubsauger und Wassersauger.

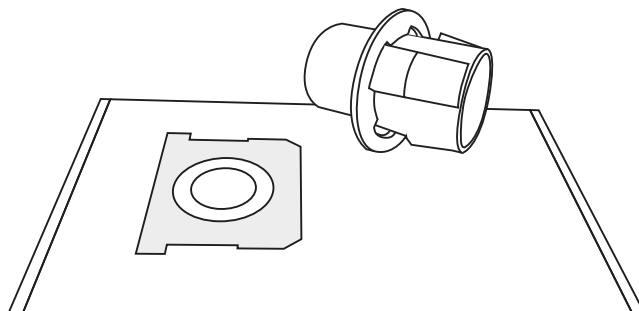
**EN61000-3-3** Elektromagnetische Verträglichkeit (EMV). Limits. Begrenzung von Spannungsänderungen, Spannungsschwankungen und Flicker in öffentlichen Niederspannungs-Versorgungsnetzen für Geräte mit einem Bemessungsstrom  $\leq 16$  A je Leiter, die keiner Sonderanschlussbedingung unterliegen.

## BASIC



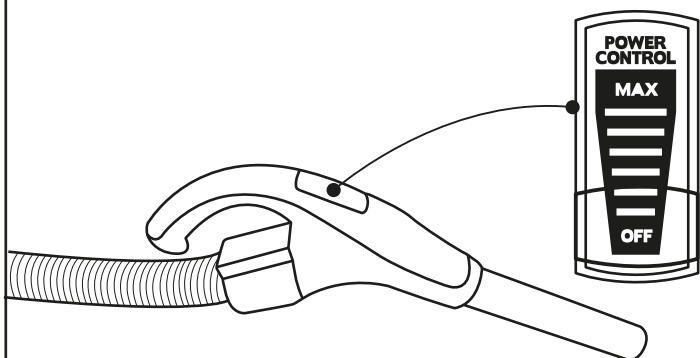
- PT - Central de aspiração simples
- EN - Simple central vacuum unit
- FR - Aspirateur central simple
- ES - Central de aspiración básica
- DE - Einfache Vakuumpzentrale

## CONFORT



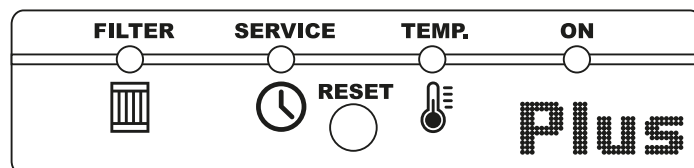
- PT - Central de aspiração  
+ Adaptador de saco + Saco
- EN - Central vacuum unit  
+ Bag Adaptor + Bag
- FR - Aspirateur central  
+ Adaptateur de Sac + Sac
- ES - Central de aspiración  
+ Adaptador de Bolsa + Bolsa
- DE - Vakuumpzentrale  
+ Beuteladapter + Beutel

## PRESTIGE

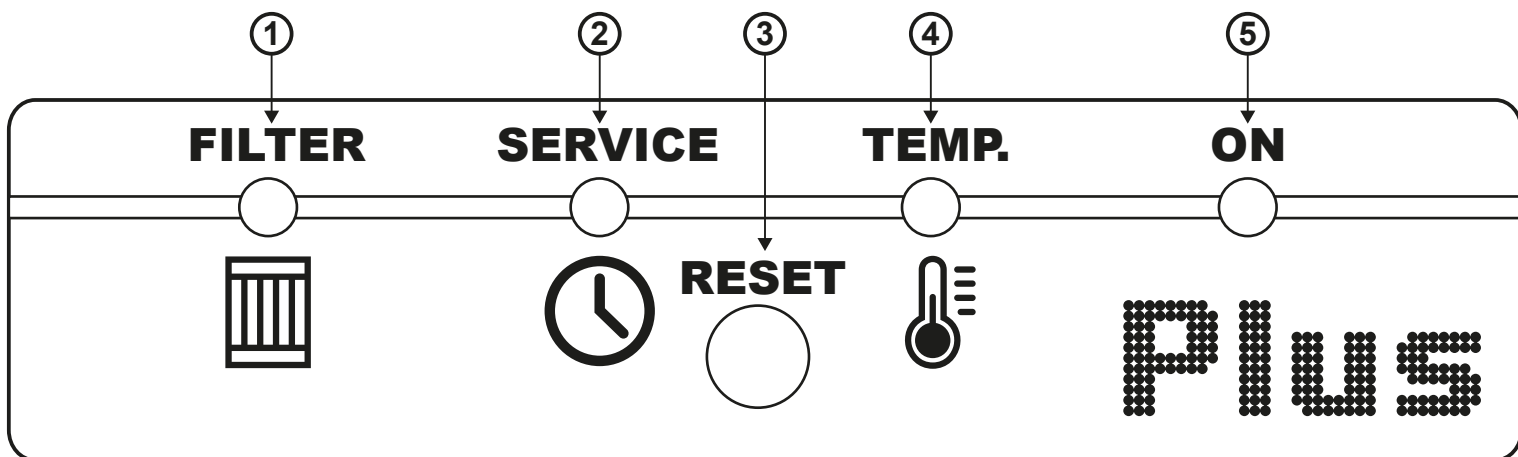


- PT - Central de aspiração  
+ Adaptador de saco + Saco  
+ Regulação de potência
- EN - Central vacuum unit  
+ Bag Adaptor + Bag  
+ Power Control
- FR - Aspirateur central  
+ Adaptateur de Sac + Sac  
+ Commande de Puissance
- ES - Central de aspiración  
+ Adaptador de Bolsa + Bolsa  
+ Ajuste de Potencia
- DE - Vakuumpzentrale  
+ Beuteladapter + Beutel  
+ Power Control

## PLUS



- PT - Central de aspiração  
+ Adaptador de saco + Saco  
+ Regulação de potência  
+ Placa de LEDs
- EN - Central vacuum unit  
+ Bag Adaptor + Bag  
+ Power Control  
+ LED info display
- FR - Aspirateur central  
+ Adaptateur de Sac + Sac  
+ Commande de Puissance  
+ Carte électronique de LEDs
- ES - Central de aspiración  
+ Adaptador de Bolsa + Bolsa  
+ Ajuste de Potencia  
+ Tarjeta de LEDs
- DE - Vakuumpzentrale  
+ Beuteladapter + Beutel  
+ Power Control  
+ LEDs Elektronike Platine



## PT - PLACA DE LEDS - MODELO PLUS

**1 - FILTER** - Aviso de Filtro Sujo. Este LED ficará VERMELHO quando o filtro necessitar de limpeza; **2 - SERVICE** - Aviso de Tempo de Utilização. Este LED ficará VERMELHO quando a sua central ultrapassar as 500 horas de utilização; **3 - RESET** - Anular Avisos. Deve clicar neste botão durante 5 segundos para apagar os leds de aviso; **4 - TEMP.** - Aviso de Temperatura. Este LED ficará VERMELHO quando a sua central, em funcionamento, atingir a temperatura aproximada de 75° C; **5 - ON** - LED de Funcionamento. Este LED estará VERMELHO quando a sua central estiver em stand-by e VERDE quando em funcionamento.

**NOTA:** As centrais dos modelos PRESTIGE E PLUS, por motivos de segurança, desligam automaticamente ao fim de 30 minutos de utilização ininterrupta.

## EN - LED PANEL - PLUS MODEL

**1 - FILTER** - Dirty Filter Warning. This LED will turn RED when the filter needs cleaning; **2 - SERVICE** - Usage Time Warning. This LED will turn RED when your unit overcomes 500 hours of use; **3 - RESET** - Cancel Warnings. Press this button for 5 seconds to remove the leds warnings; **4 - TEMP.** - Temperature Warning. This LED will turn RED when your unit, in operation, achieves the approximate temperature of 75° C; **5 - ON** - Operating LED. This LED will be RED when the unit is on stand-by and will turn GREEN when operating.

**NOTE:** For safety reasons, the units of PRESTIGE and PLUS models automatically switch off after 30 minutes of uninterrupted use.

## FR - PANNEAU LED - PLUS MODÈL

**1 - FILTER** - Alerte encrassée. Ce LED passe rouge lorsque le filtre doit être nettoyé; **2 - SERVICE** - Durée d'utilisation alerte. Cette LED passe au ROUGE lorsque votre unité surmonte 500 heures d'utilisation; **3 - RESET** - Annuler Avertissements. Appuyez sur ce bouton pendant 5 secondes pour supprimer les leds avertissements; **4 - TEMP.** - Alerte de température. Cette LED passe au ROUGE lorsque votre unité, en fonctionnement, atteint la température approximative de 75° C; **5 - ON** - LED de fonctionnement. Cette LED sera rouge lorsque l'appareil est en stand-by et devient VERT lors de l'utilisation.

**NOTE:** Les centraux des modèles PRESTIGE et PLUS, pour raisons de sécurité, éteindre automatiquement après 30 minutes d'utilisation ininterrompue.

## ES - TARGETA DE LEDS - MODELO PLUS

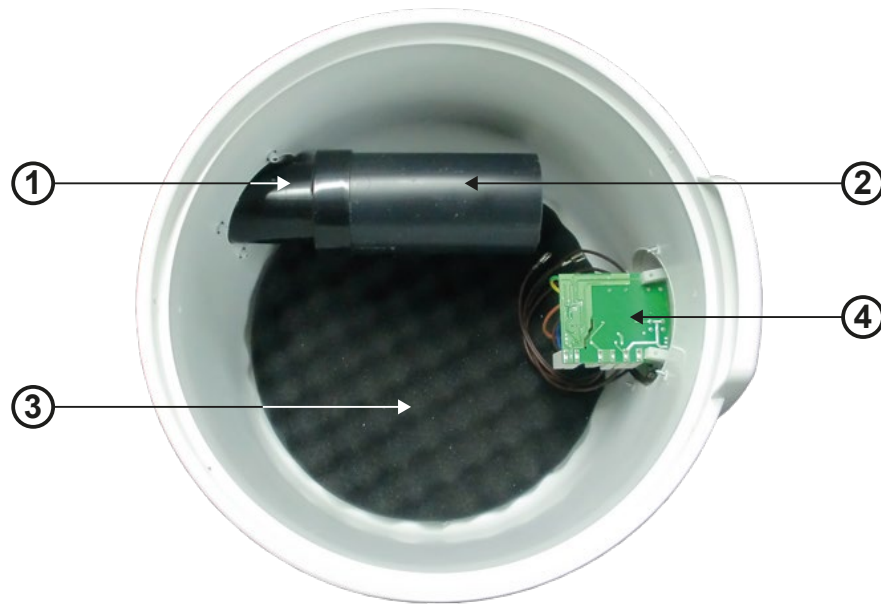
**1 - FILTER** - Aviso filtro sucio. Este LED se enciende en rojo cuando el filtro necesita limpieza; **2 - SERVICE** - Aviso tiempo de uso. Este LED se enciende en rojo cuando la unidad supera 500 horas de uso; **3 - RESET** - Cancelar advertencias. Presione este botón durante 5 segundos para eliminar las advertencias de los leds; **4 - TEMP.** - Aviso de temperatura. Este LED se enciende en rojo cuando su unidad, en funcionamiento, alcanza la temperatura aproximada de 75°C; **5 - ON** - LED de funcionamiento. Este LED será rojo cuando la unidad está en stand-by y se pondrá verde cuando se opera.

**NOTA:** Por razones de seguridad, las centrales de los modelos PRESTIGE y PLUS se apagan automáticamente después de 30 minutos de uso ininterrumpido.

## DE - LED PANEL - PLUS MODEL

**1 - FILTER** - Schmutzige filter warnung. Diese LED leuchtet ROT, wenn der filter gereinigt werden muss; **2 - SERVICE** - Nutzungszeit warnung. Diese LED leuchtet ROT, wenn Ihr gerät überwindet 500 betriebsstunden; **3 - RESET** - Abbrechen warnungen. Drücken sie diese taste für 5 sekunden, um die LEDs warnungen zu entfernen; **4 - TEMP.** - Temperatur warnung. Diese LED leuchtet ROT, wenn sie das gerät im betrieb erreicht die ungefähre temperatur von 75° C; **5 - ON** - Betriebs LED. Diese LED wird ROT, wenn sich das gerät im stand-by und wird GRÜN, wenn in betrieb. **HINWEIS:** Die mitte der PRESTIGE und PLUS-Modelle aus sicherheitsgründen, schalten automatisch nach 30 minuten ohne unterbrechung des betriebs aus.

# SILENCE



## PT - GAMA SILENCE

As centrais de aspiração GV fabricadas com motor thru-flow, passam a estar equipadas com um **novo silenciador interno** e revestidas com uma esponja alveolada que lhes permite reduzir o nível de ruído até 50%. Este sistema está disponível para os modelos CONFORT, PRESTIGE e PLUS.

1 – Saída de ar; 2 – Silenciador interno; 3 – Esponja alveolada; 4 – Placa electrónica;

## EN - SILENCE RANGE

The GV central vacuum units built with thru-flow motors, are now equipped with a **new internal muffler** with a honeycomb sponge that allows them to reduce the noise level up to 50%. This system is available for CONFORT, PRESTIGE and PLUS models.

1 – Air outlet; 2 – Internal muffler; 3 – Honeycomb sponge; 4 – Electronic plate;

## FR - GAMME SILENCE

Les centrales d'aspiration GV construites avec des moteurs thru-flow sont maintenant équipées d'un **nouveau silencieux interne** avec une éponge en nid d'abeilles qui leur permet de réduire le niveau de bruit jusqu'à 50%. Ce système est disponible pour les modèles CONFORT, PRESTIGE et PLUS.

1 - Sortie d'air; 2 - Silencieux interne; 3 - Éponge en nid d'abeille; 4 - Plaque électronique;

## ES - GAMA SILENCE

Las centrales de aspiración GV fabricadas con motor thru-flow, pasan a estar equipadas con un **nuevo silenciador interno** y revestidas con una esponja alveolada que les permite reducir el nivel de ruido hasta 50%. Este sistema está disponible para los modelos CONFORT, PRESTIGE y PLUS.

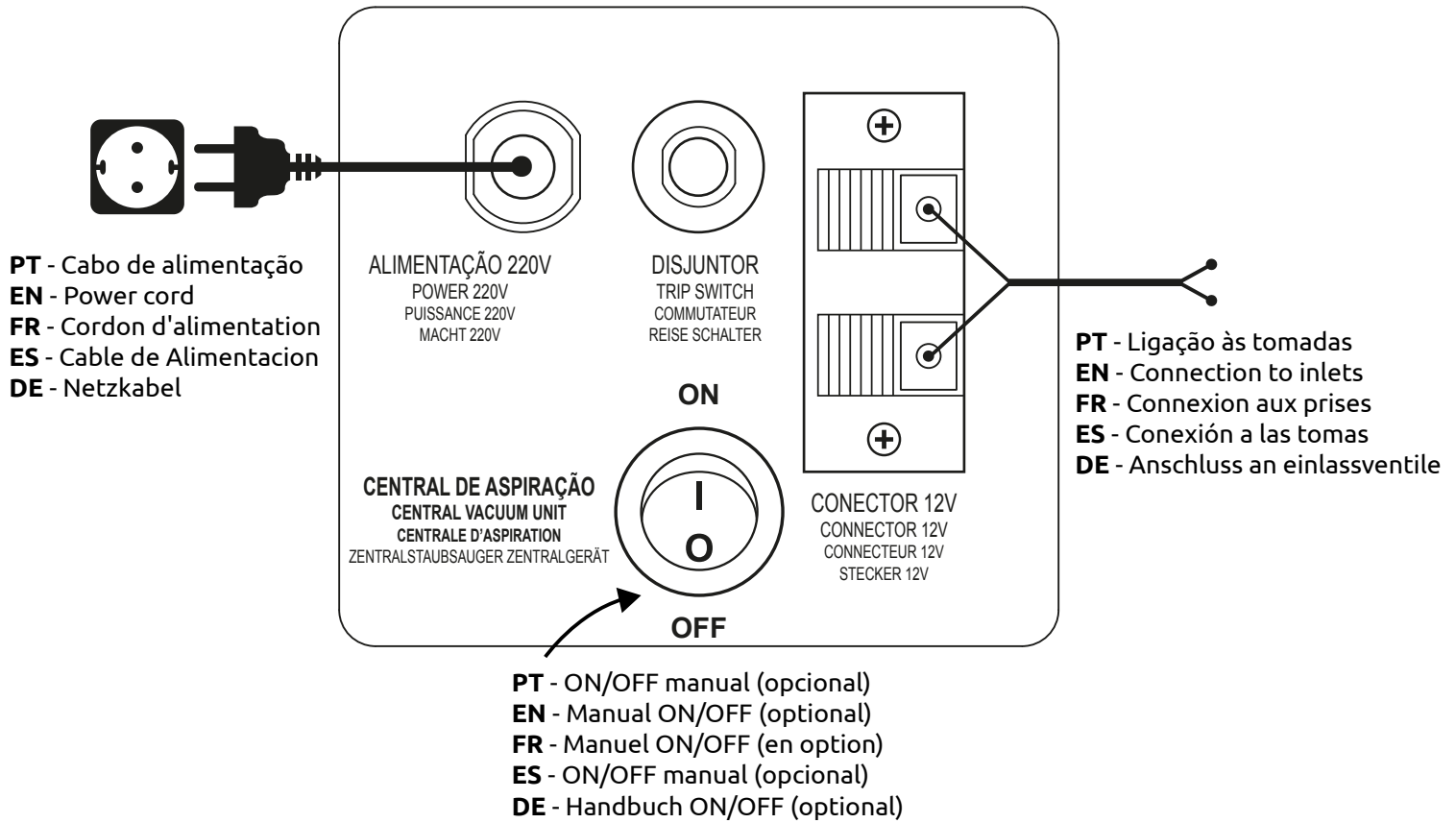
1 - Salida de aire; 2 - Silenciador interno; 3 - Esponja alveolada; 4 - Placa electrónica;

## DE - SILENCE REIHE

Die GV-Zentralstaubsauger mit thru-flow motoren sind nun mit einem **neuen Innenschalldämpfer** mit einem wabenschwamm ausgestattet, der es ermöglicht, den geräuschpegel bis zu 50% zu reduzieren. Dieses system ist verfügbar für die modelle CONFORT, PRESTIGE und PLUS.

1 - Luftauslass; 2 - Innenschalldämpfer; 3 - Wabenschwamm; 4 - Elektronische Platte;

**PT-LATERAL | EN-LATERAL | FR-CÔTÉ | ES-LATERAL | DE-SEITE**



**PT-CENTRAIS | EN-UNITS | FR-UNITÉS | ES-CENTRALES | DE-ZENTRALEN**



**MKA**

**MKS**

**MK5**

**MK5 Max**  
**MK6 1.6**  
**MK6 1.9**

**MK8**  
**MK14**  
**MK21**

**MK22 P**  
**MK22 S**



**[www.globovac.net](http://www.globovac.net)**

**Email:** [comercial@globovac.net](mailto:comercial@globovac.net)

**Telephone:** +351 239 088 948

**Fax:** +351 239 088 949

**Telemóvel:** +351 917 239 002

**Morada:** Rua da Cerca, Urbanização Madefil, Armazém 10B,  
Sargento-Mor, 3020-832 Souselas, PORTUGAL

**[www.globovac.com](http://www.globovac.com)**

**Email:** [globovac@globovac.com](mailto:globovac@globovac.com)

**Tel Export:** +44 (0) 1293 786 210

**Tel UK:** +44 (0) 1293 772 165

**Mobile:** +44 (0) 7879 822 284

**Office:** Globovac Ltd, Unit 8C, Castle Road, Chelston Business Park,  
Wellington , TA21 9JQ Somerset, UNITED KINGDOM